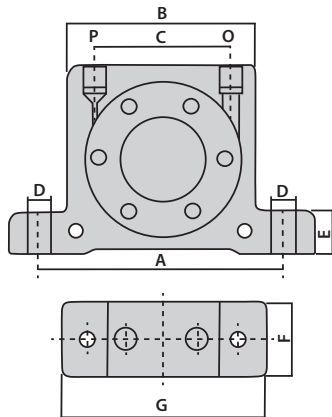


Vibradores Neumáticos a bolilla - Serie K

Dimensiones en mm.



Tipo	A	B	C	D	E	F	G	P/O	Peso (g)
K-8	68	50	28	7	12	22	86	1/4	150
K-10	68	50	28	7	12	22	86	1/4	150
K-13	90	65	39	9	16	27	113	1/4	330
K-16	90	65	39	9	16	27	113	1/4	330
K-20	104	82	57	9	17	38	128	1/4	690
K-25	104	82	57	9	17	38	128	1/4	690
K-30	130	103	76	11	21	50	160	3/8	1320
K-36	130	103	76	11	21	50	160	3/8	1320

Especificaciones técnicas

Tipo	Frecuencia (V.P.M)			Poder de Vibración (N)			Consumo de Aire (/min)		
	0.2Mpa	0.4Mpa	0.6Mpa	0.2Mpa	0.4Mpa	0.6Mpa	0.2Mpa	0.4Mpa	0.6Mpa
K-8	22.500	27.250	34.100	245	465	700	90	150	190
K-10	22.500	27.250	34.100	245	465	700	90	150	190
K-13	13.250	17.500	19.000	440	820	1.200	100	190	270
K-16	13.250	17.500	19.000	440	820	1.200	100	190	270
K-20	10.000	12.750	14.111	950	1.675	2.000	150	270	400
K-25	10.000	12.750	14.111	950	1.675	2.000	150	270	400
K-30	7.500	9.350	11.000	2000	3.150	4.000	270	460	680
K-36	7.500	9.350	11.000	2000	3.150	4.000	270	460	680