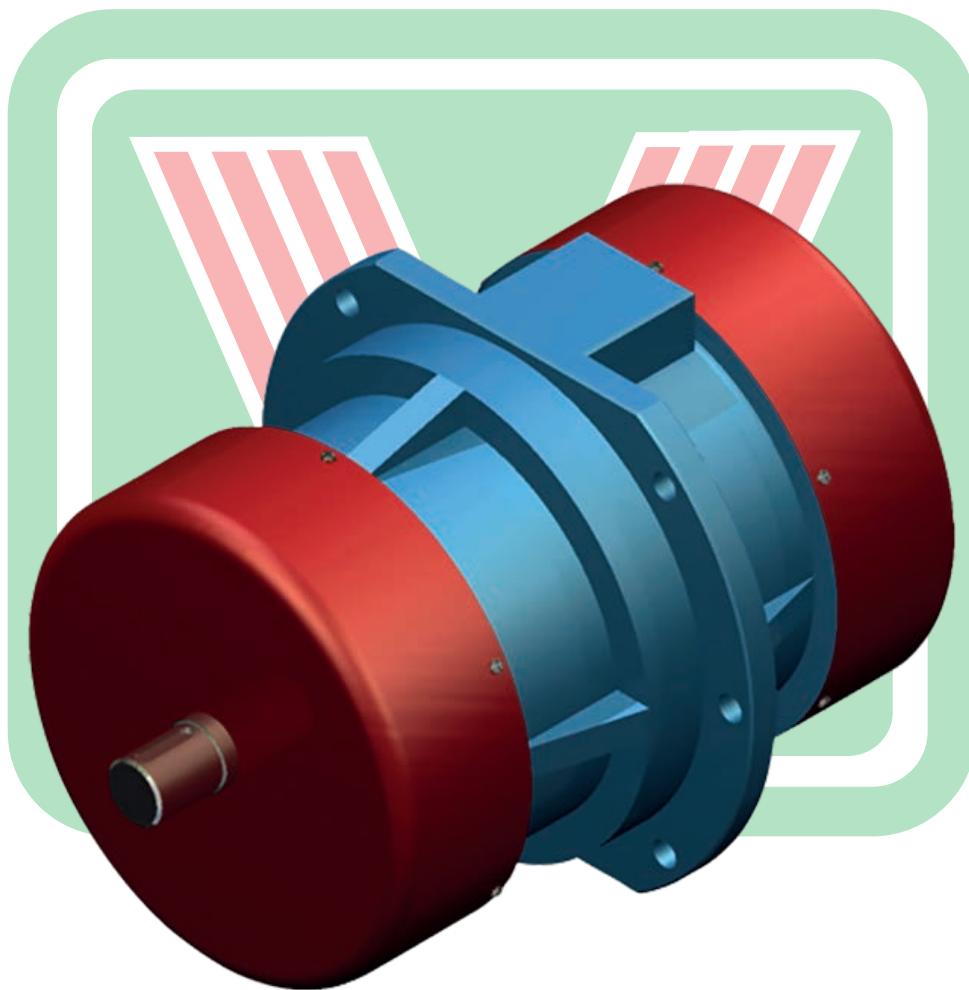




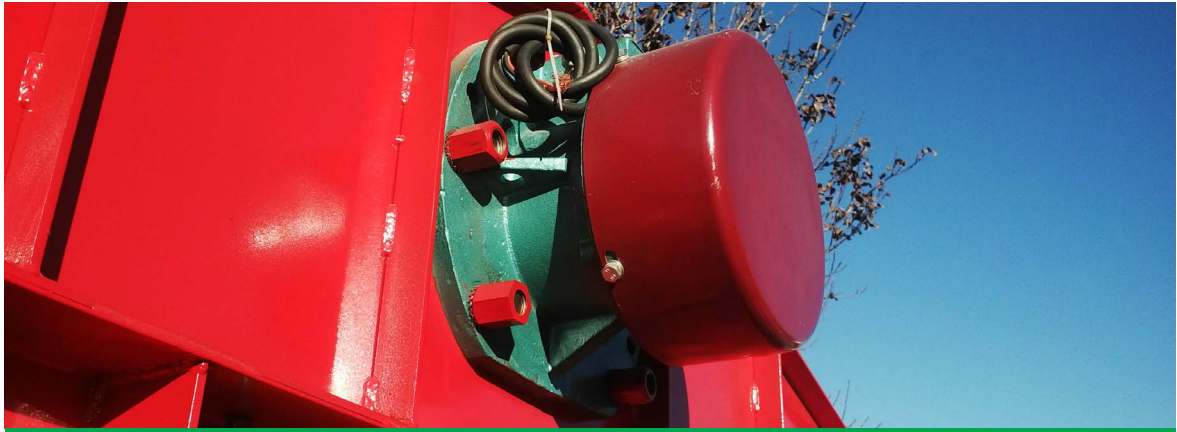
Motovibradores de Brida Intermedia



VIBROMAQ[®]

Desde 1951, haciendo vibrar al país

Modelos MVI



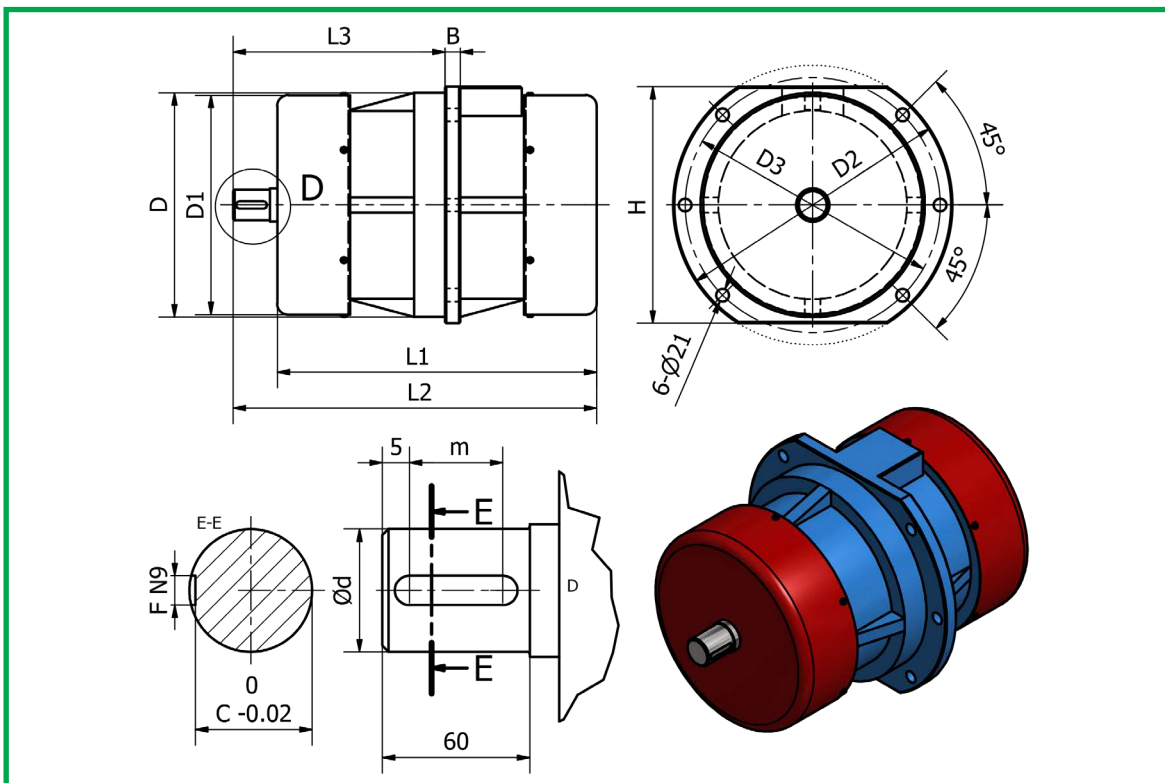
ESPECIFICACIONES

Temperatura máx. de trab 20 a 40°C.
 Altura máx. de trab Debajo de 1000 m.
 Tensión 380 V.
 Frecuencia 50 Hz.
 Método de conexión eléctrica Y o Δ .
 Método de instalación Dirección horizontal.
 Principio de funcionamiento S1 (continua).
 Grado de aislamiento Grado B.

INFORMACIÓN

En comparación con los motores vibratorios ordinarios, este tipo de vibradores se instalan directamente en la placa lateral de la máquina de vibración.

Es utilizado principalmente en grandes maquinarias, ampliamente utilizado en carboneras, minería, industria metalúrgica, generación de energía, construcción, industria química, industria ligera y de fundición.



4 Polos - Trifásico

Tipo	Fuerza centrífuga Máx. (Kg)	Velocidad de rotación (RPM)	Potencia nominal	Corriente	Detalles											Peso (Kg)
			(Kw)	(A)	D	D1	D2	D3	L1	L2	L3	B	d	C	F	
MVI-02500/15	2500	1450	1,25	2,75	280	270	370	330	488	561	329	20	45	41	8	94
MVI-03500/15	3500	1460	1,8	4,12	315	304	405	365	502	575	336	20	45	41	8	113
MVI-05000/15	5000	1470	2,25	5,12	365	357	455	415	498	573	336	25	60	55	12	177
MVI-06000/15	6000	1475	3	7,11	400	374	500	450	578	645	368	25	60	55	12	215
MVI-07500/15	7500	1480	3,7	8,26	400	374	500	450	596	674	388	25	60	55	12	246
MVI-10000/15	10000	1460	6,3	16,57	430	428	530	480	639	706	401,5	25	60	55	12	/

6 Polos - Trifásico

Tipo	Fuerza centrífuga Máx. (Kg)	Velocidad de rotación (RPM)	Potencia nominal	Corriente	Detalles											Peso (Kg)
			(Kw)	(A)	D	D1	D2	D3	L1	L2	L3	B	d	C	F	
MVI-01500/1	1500	970	1,1	3,01	280	274	370	330	488	566	334	20	36	32	8	100
MVI-02500/1	2500	975	1,8	4,47	315	309	405	365	534	608	353	20	45	41	8	130
MVI-03500/1	3500	980	2,4	5,68	365	357	455	415	520	592	345	25	50	45	12	184
MVI-05000/1	5000	985	3,7	8,49	400	374	500	450	574	647	372	25	60	53	18	265
MVI-07500/1	7500	985	6	12,54	430	428	530	480	639	706	401,5	25	60	53	18	331
MVI-10000/1	10000	990	7,5	16	480	464	590	540	736	805,5	455,5	25	60	53	18	454
MVI-13500/1	13500	990	9	19,31	580	576	700	650	701	771	438,5	25	60	53	18	610
MVI-16000/1	16000	990	11	22,68	580	576	700	650	721	792	449,5	25	60	53	18	670
MVI-18000/1	18000	990	13	26,35	580	576	700	650	745	814	459,5	25	60	53	18	/

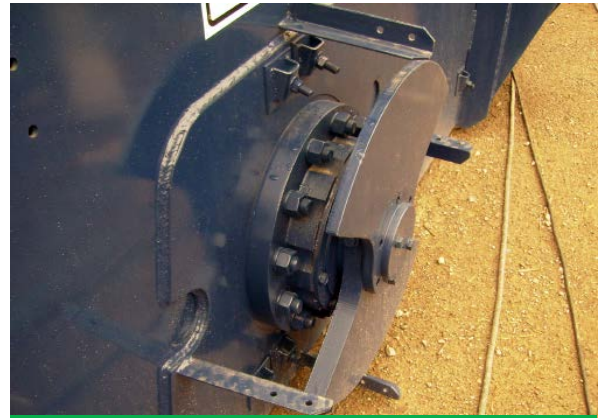
8 Polos - Trifásico

Tipo	Fuerza centrífuga Máx. (Kg)	Velocidad de rotación (RPM)	Potencia nominal	Corriente	Detalles											Peso (Kg)
			(Kw)	(A)	D	D1	D2	D3	L1	L2	L3	B	d	C	F	
MVI-05000/7,5	5000	735	3,7	10,04	400	374	500	450	737	806	449,5	25	60	53	18	/
MVI-07500/7,5	7500	740	6	14,91	430	428	530	480	789	858	475,5	25	60	53	18	427
MVI-10000/7,5	10000	745	7,5	19,41	480	464	590	540	853	925	516,5	25	60	53	18	583
MVI-13500/7,5	13500	745	9	21,74	580	576	700	650	796	864,5	484,5	25	60	53	18	750
MVI-16000/7,5	16000	745	11	25,92	580	576	700	650	835	904	504,5	25	60	53	18	810
MVI-18000/7,5	18000	745	13	30,22	580	576	700	650	854	922,5	513,5	25	60	53	18	850

Aplicaciones antiguas



Antiguo sistema de instalación del motor.



Antiguo sistema de instalación del motor.

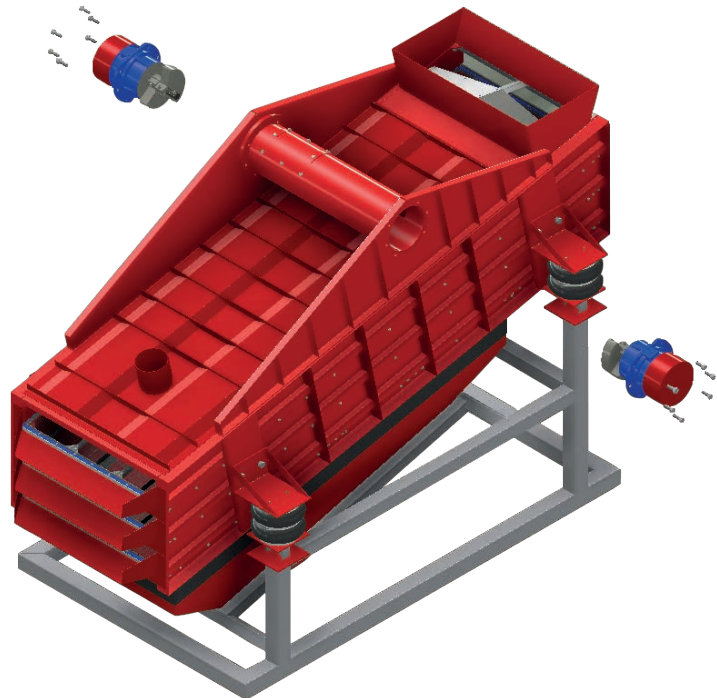
Aplicaciones Actuales



La unidad vibratoria **VIBROMAQ** modelo MVI de brida intermedia, reemplaza los sistemas antiguos de vibración, reduciendo costos de mantenimiento, y el costo original de la estructura vibrante.

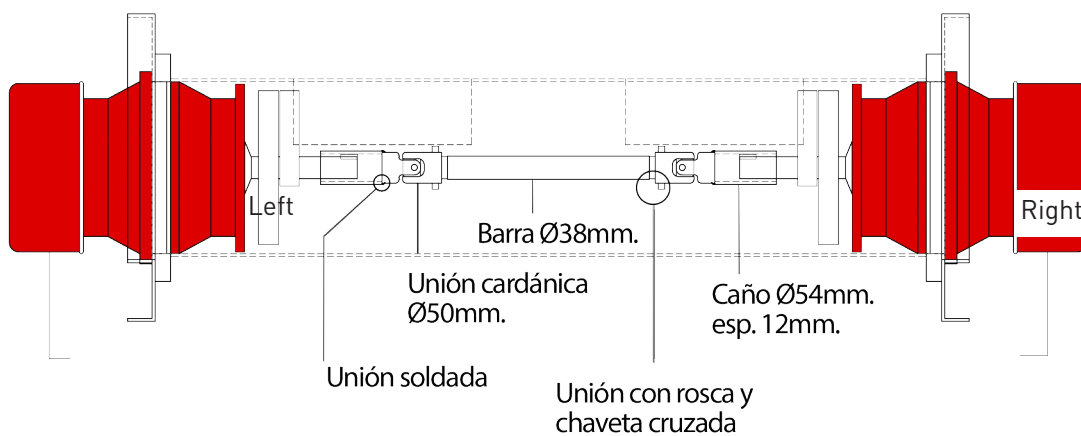
Ésta unidad vibratoria le da al fabricante de máquinas una reducción del costo muy importante en relación a la fabricación e instalación con el antiguo sistema.

Actual aplicación de los motovibradores en zarandas rectangulares.

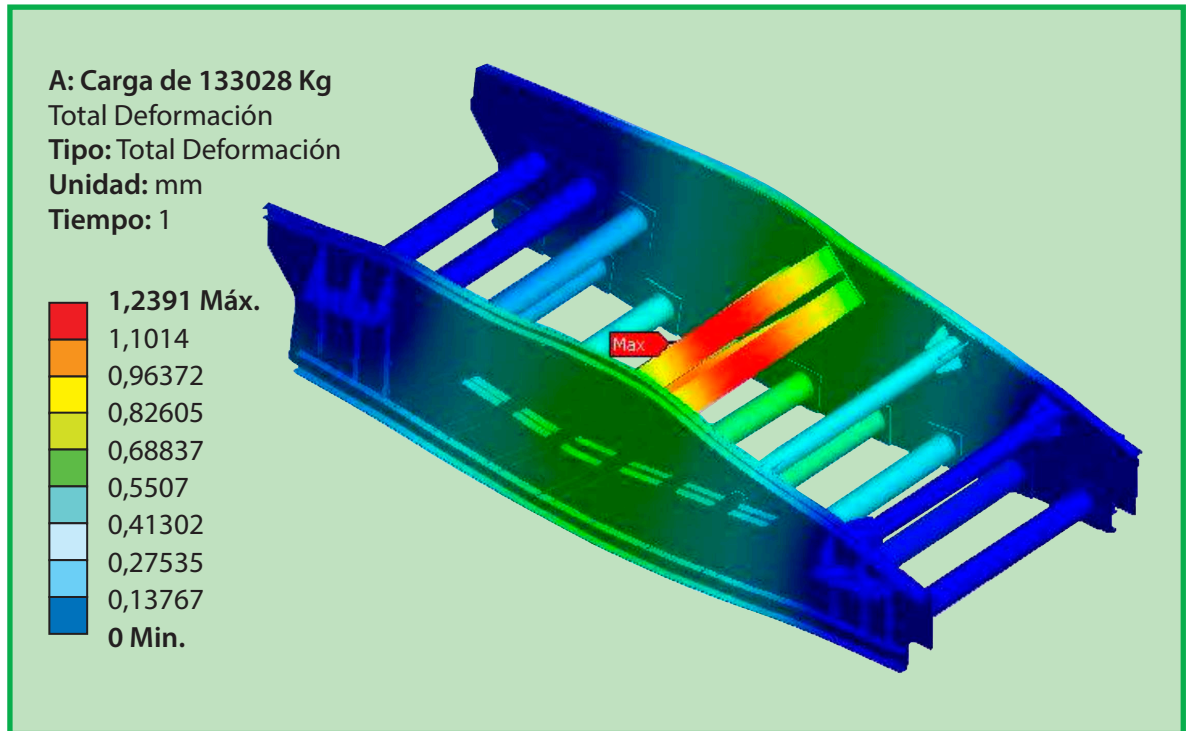


MODO DE APLICACIÓN

Motovibradores de brida intermedia en la zaranda rectangular.



Análisis Estático → Deformación Total



Análisis Estático → Tensiones

