

# Modelo PF-00

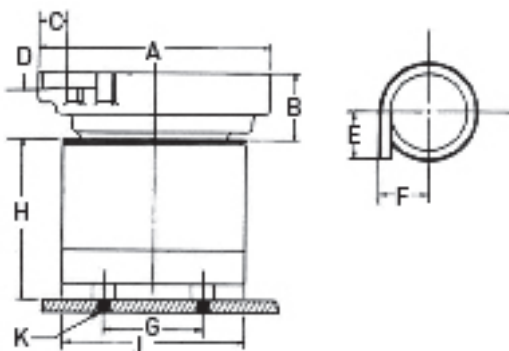
con bowl de 5'' y 7'' de diámetro.



## ESPECIFICACIONES

Potencia\* ..... 10 W.  
 Corriente aproximada\* ..... 0,36 A.  
 Peso neto de la unidad motriz ..... 15, 1/3 Libras.

Bajo pedido, tensiones de 115, 230, 50 o 60 Hz.



Las dimensiones G y H son 5,1/2'' y 4,7/8'' respectivamente para todos los modelos. La medida J es de 3''.

## INFORMACIÓN

El modelo PF-00 está diseñado para manipular partes muy pequeñas. El sentido de alimentación podrá ser horario o antihorario.

La unidad está diseñada para operar a 3000 vibraciones por minuto en 50Hz. Para su correcto accionamiento se le debe proveer una tensión de 220V 50 Hz.

Junto con el equipo se provee una caja de con-

## MEDIDA DE LOS BOWLS

Modelo	A	B	C	D	E	F
Fabricado en fundición de aluminio.						
Cónico	5''	1-11/16''	1/4''	1-13/32''	1''	2-19/32''
	7''	2''	1/4''	1 1/2''	1 1/2''	3 3/8''
Fabricado en chapa de acero inoxidable.						
Cónico	7''	2 3/8''	3/8''	1 1/2''	1 1/2''	3 1/2''
			1/2''	1 3/8''		
Fabricado en chapa de acero inoxidable o hierro.						
Cilindrico	5''	1 1/2''	1/4''	1 1/4''	2''	2 1/2''
			3/8''			
			1/2''			