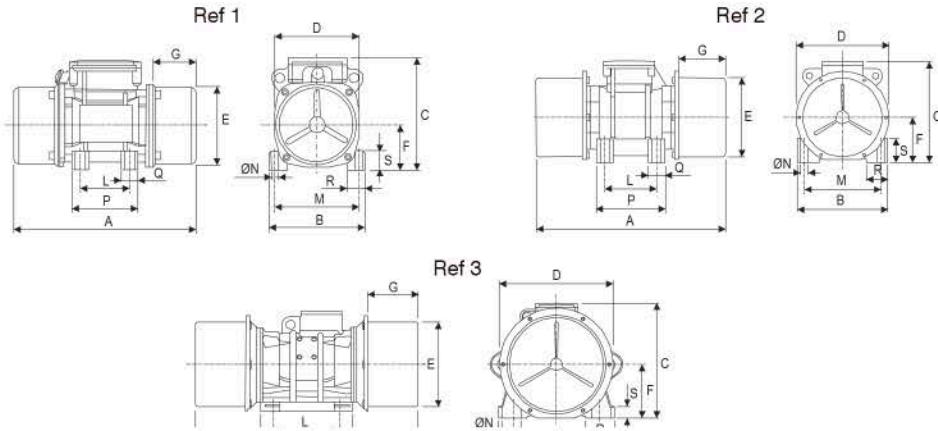


Modelo	Fuerza Centrifuga				(*) Momento Estático		Peso		Potencia Absorbida Máx. (W)		Corriente Máx. (A)	
	(Kg)		(KN)		(Kgmm)		(Kg)		50 Hz	60 Hz	400 V 50 Hz	460 V 60 Hz
	50 Hz	60 Hz	50 Hz	60 Hz	50 Hz	60 Hz	50 Hz	60 Hz				
VEM 50/3	49	53	0,481	0,520	4,9	3,7	4,87	4,3	100	110	0,23	0,20
VEM 65/3	62	71	0,647	0,697	6,1	4,9	4,5	4,4	150	165	0,30	0,28
VEM 130/3	153	132	1,501	1,295	15,2	9,1	4,9	4,6	180	190	0,35	0,32
VEM 200/3	214	220	2,099	2,158	21,3	15,2	5,2	4,9	180	190	0,35	0,32
VEM 300/3	301	290	3,443	2,845	29,9	20,0	8,4	8,1	270	300	0,58	0,60
VEM 400/3	402	434	4,101	4,258	39,9	29,9	9	8,6	360	400	0,75	0,80
VEM 500/3	565	543	5,543	5,327	56,2	37,5	14,7	14	470	550	0,80	0,92
VEM 650/3	660	679	6,553	6,661	65,6	46,9	15	14,4	500	600	0,98	0,85
VEM 760/3	754	814	7,397	7,985	74,9	56,2	15,4	14,7	550	650	1,00	0,90
VEM 800/3	773	835	7,583	8,191	76,8	57,7	22	21,4	570	680	1,10	1,10
VEM 850/3	889	835	8,721	8,191	88,4	57,7	22,4	21,4	600	700	1,20	1,10
VEM 950/3	966	1002	9,476	9,830	96,0	69,2	22,7	21,8	650	750	1,30	1,35
VEM 1100/3	1082	1113	10,614	10,919	107,5	76,8	23	22	720	800	1,50	1,40
VEM 1300/3	1352	1391	13,263	13,646	134,4	96,0	24,4	23	1000	1100	2,20	2,00
VEM 1600/3	1632	1692	16,010	16,599	162,2	116,8	34,8	33,5	1500	1500	2,40	2,10
VEM 1800/3	1830	1880	17,952	18,443	181,9	129,8	36	34	1725	1725	2,67	2,41
VEM 2000/3	1960	2162	20,493	21,209	194,6	149,3	36,3	35	2000	2000	3,30	2,90
VEM 2300/3	2285	2350	23,338	23,054	227,0	162,2	37,3	35,4	2200	2250	3,50	3,40
VEM 2500/3	2495	2554	24,476	25,055	248,0	176,3	89	87	2300	2400	3,80	3,50
VEM 2850/3	2930	2852	28,743	27,978	291,2	196,9	90	88	2650	2780	4,37	4,00
VEM 3300/3	3512	3245	34,453	31,833	349,1	224,0	93	90	3200	3300	4,60	4,30
VEM 4000/3	4081	5012	40,035	49,168	405,7	345,9	94	92	4350	4400	6,80	5,95
VEM 5000/3	5029	6070	49,334	59,547	499,9	419,0	96	95	5000	5000	8,20	7,10
VEM 6500/3	6571	6536	64,462	64,118	653,2	451,2	260	258	8000	8000	13,30	12,00
VEM 7600/3	7635	7656	74,899	75,105	758,9	528,5	270	267	9000	8800	15,20	13,50
VEM 9000/3	9020	9006	88,486	88,349	896,6	621,7	278	275	10000	9500	17,00	13,50

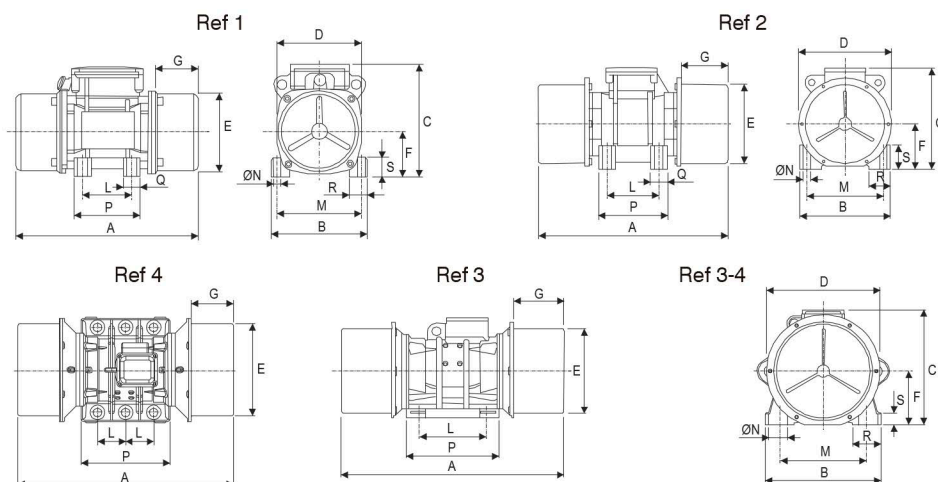
(*) Momento dinámico = 2 x momento estático


Dimensiones (mm)

Modelo	Ref	A	B	C	D	ØE	F	G	L	M	ØN	P	Q	R	S
VEM 50/3	1	242	125	145	109	100	58	61	70+74	106	4xM8	90	23	23	23
VEM 65/3	1	242	125	145	109	100	58	61	70+74	106	4xM8	90	23	23	23
VEM 130/3	1	242	125	145	109	100	58	61	70+74	106	4xM8	90	23	23	23
VEM 200/3	1	242	125	145	109	100	58	61	70+74	106	4xM8	90	23	23	23
VEM 300/3	1	300	153	182	135	125	72	74,5	90	125	4xM12	117	27	27	30
VEM 400/3	1	300	153	182	135	125	72	74,5	90	125	4xM12	117	27	27	30
VEM 500/3	2	305	190	208	187	155	90,5	60	100+105	140+160	4xM12	133	33	40	45
VEM 650/3	2	305	190	208	187	155	90,5	60	100+105	140+160	4xM12	133	33	40	45
VEM 760/3	2	305	190	208	187	155	90,5	60	100+105	140+160	4xM12	133	33	40	45
VEM 800/3	2	403	210	237	215	183	104	91	120	170	4xM16	160	40	50	53,5
VEM 850/3	2	403	210	237	215	183	104	91	120	170	4xM16	160	40	50	53,5
VEM 950/3	2	403	210	237	215	183	104	91	120	170	4xM16	160	40	50	53,5
VEM 1100/3	2	403	210	237	215	183	104	91	120	170	4xM16	160	40	50	53,5
VEM 1300/3	2	403	210	237	215	183	104	91	120	170	4xM16	160	40	50	53,5
VEM 1600/3	2	426	235,5	259	258	221	117	84	140+150	190	4xM16	194	50	51	56
VEM 1800/3	2	426	235,5	259	258	221	117	84	140+150	190	4xM16	194	50	51	56
VEM 2000/3	2	426	235,5	259	258	221	117	84	140+150	190	4xM16	194	50	51	56
VEM 2300/3	2	426	235,5	259	258	221	117	84	140+150	190	4xM16	194	50	51	56
VEM 2500/3	3	580	285	290	280	242	133	112	155	225	4xM20	266	**	70	30
VEM 2850/3	3	580	285	290	280	242	133	112	155	225	4xM20	266	**	70	30
VEM 3300/3	3	580	285	290	280	242	133	112	155	225	4xM20	266	**	70	30
VEM 4000/3	3	580	285	290	280	242	133	112	155	225	4xM20	266	**	70	30
VEM 5000/3	3	580	285	290	280	242	133	112	155	225	4xM20	266	**	70	30
VEM 6500/3	3	745	395	411,5	398	358	196	115	200	320	4xM27	358	**	93	40
VEM 7600/3	3	745	395	411,5	398	358	196	115	200	320	4xM27	358	**	93	40
VEM 9000/3	3	745	395	411,5	398	358	196	115	200	320	4xM27	358	**	93	40

Modelo	Fuerza Centrífuga				(*) Momento Estático		Peso		Potencia Absorbida Máx.		Corriente Máx.	
	(Kg)		(KN)		(Kgmm)		(Kg)		(W)		(A)	
	50 Hz	60 Hz	50 Hz	60 Hz	50 Hz	60 Hz	50 Hz	60 Hz	50 Hz	60 Hz	400 V 50 Hz	460 V 60 Hz
VEM 20/15	23	22	0,226	0,216	9,1	6,1	4,5	4,3	80	85	0,20	0,20
VEM 30/15	31	33	0,304	0,324	12,3	9,1	4,7	4,5	80	85	0,20	0,20
VEM 60/15	53	55	0,520	0,540	21,1	15,2	5,2	4,9	95	105	0,21	0,21
VEM 90/15	84	88	0,824	0,863	33,4	24,3	6	5,6	95	105	0,21	0,21
VEM 200/15	214	199	2,099	1,952	85,1	54,9	11	10	180	190	0,45	0,37
VEM 250/15	242	239	2,374	2,345	96,2	66,0	11,5	10,7	240	270	0,52	0,45
VEM 300/15	319	319	3,129	3,129	126,8	88,1	17,2	16	270	285	0,60	0,55
VEM 400/15	415	418	4,071	4,101	165,0	115,4	18,6	17	310	370	0,66	0,66
VEM 520/15	512	597	5,023	5,857	203,6	164,8	20,6	19,2	340	400	0,71	0,71
VEM 750/15	735	704	7,210	6,906	292,2	194,4	28	25,6	475	525	0,92	0,90
VEM 900/15	865	823	8,486	8,074	343,9	227,2	30,3	27	570	630	1,10	1,08
VEM 1100/15	1110	1010	10,889	9,908	441,3	278,9	34,2	28,5	600	680	1,16	1,14
VEM 1300/15	1306	1246	12,812	12,223	519,3	344,0	36,3	31,3	720	816	1,36	1,30
VEM 1500/15	1477	1604	14,489	15,735	587,2	442,9	45	42,8	950	1100	1,50	1,50
VEM 1800/15	1765	1920	17,315	18,835	701,7	530,1	46,7	44,2	1140	1185	1,80	1,80
VEM 2000/15	2089	2092	20,493	20,523	830,6	577,6	52,9	48,7	1200	1250	2,20	2,00
VEM 2300/15	2379	2356	23,338	23,112	945,8	650,5	54,5	49,7	1300	1400	2,30	2,10
VEM 2450/15	2568	2520	25,192	24,721	1021,0	695,8	105	100	1450	1525	2,56	2,40
VEM 2700/15	2758	2519	27,056	24,711	1096,5	695,5	107	102	1700	1800	3,30	3,10
VEM 3100/15	3150	3142	30,902	30,823	1252,4	867,5	109	103	2000	2100	3,65	3,60
VEM 3800/15	3844	3780	37,710	37,082	1528,3	1043,7	146	139	2200	2450	4,60	4,70
VEM 4300/15	4403	4110	43,193	40,319	1750,6	1134,8	148	140	2900	3100	5,10	5,10
VEM 5000/15	5552	5189	54,465	50,904	2207,4	1432,7	182	173	3300	3300	5,40	4,90
VEM 6000/15	6224	6194	61,057	60,763	2474,6	1710,2	184	176	4350	4500	7,60	7,40
VEM 7000/15	6640	6607	65,138	64,815	2640,0	1824,2	293	284	6000	6000	10,50	9,50
VEM 7500/15	7408	7189	72,672	70,524	2845,3	1984,9	296	286	6500	6800	11,00	11,00
VEM 7900/15	8195	8021	80,393	78,686	3258,2	2214,6	299	288	7000	8000	11,50	11,50
VEM 9500/15	9611	9079	94,284	89,065	3821,2	2506,7	351	349	7500	8500	12,50	12,00
VEM 11500/15	11444	10878	112,266	106,713	4550,0	3003,4	361	348	11000	11000	19,00	16,00

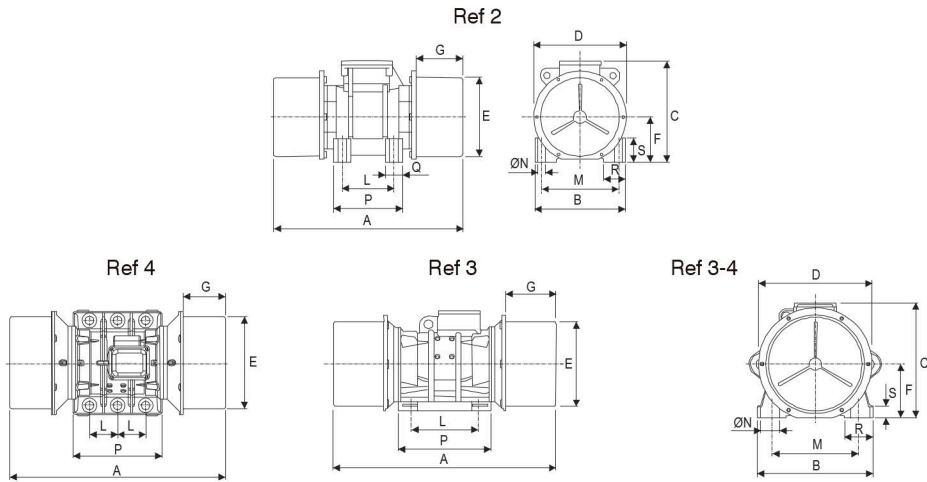
(*) Momento dinámico = 2 x momento estático


Dimensiones (mm)

Modelo	Ref	A	B	C	D	ØE	F	G	L	M	ØN	P	Q	R	S
VEM 20/15	1	242	125	145	109	100	58	61	70÷74	106	4xM8	90	23	23	23
VEM 30/15	1	242	125	145	109	100	58	61	70÷74	106	4xM8	90	23	23	23
VEM 60/15	1	242	125	145	109	100	58	61	70÷74	106	4xM8	90	23	23	23
VEM 90/15	1	242	125	145	109	100	58	61	70÷74	106	4xM8	90	23	23	23
VEM 200/15	1	300	153	182	135	125	72	74,5	90	125	4xM12	117	27	27	30
VEM 250/15	1	300	153	182	135	125	72	74,5	90	125	4xM12	117	27	27	30
VEM 300/15	2	368	190	208	187	155	90,5	96,5	100÷105	140÷160	4xM12	133	33	40	45
VEM 400/15	2	368	190	208	187	155	90,5	96,5	100÷105	140÷160	4xM12	133	33	40	45
VEM 520/15	2	368	190	208	187	155	90,5	96,5	100÷105	140÷160	4xM12	133	33	40	45
VEM 750/15	2	403	210	237	215	183	104	91	120	170	4xM16	160	40	50	53,5
VEM 900/15	2	439	210	237	215	183	104	113,5	120	170	4xM16	160	40	50	53,5
VEM 1100/15	2	439	210	237	215	183	104	113,5	120	170	4xM16	160	40	50	53,5
VEM 1300/15	2	488,5	210	237	215	183	104	136,5	120	170	4xM16	160	40	50	53,5
VEM 1500/15	2	482	235,5	259	258	221	117	102	140÷150	190	4xM16	194	50	51	56
VEM 1800/15	2	482	235,5	259	258	221	117	102	140÷150	190	4xM16	194	50	51	56
VEM 2000/15	2	482	235,5	259	258	221	117	102	140÷150	190	4xM16	194	50	51	56
VEM 2300/15	2	482	235,5	259	258	221	117	102	140÷150	190	4xM16	194	50	51	56
VEM 2450/15	3	580	285	290	280	242	133	112	155	225	4xM20	266	**	70	30
VEM 2700/15	3	580	285	290	280	242	133	112	155	225	4xM20	266	**	70	30
VEM 3100/15	3	580	285	290	280	242	133	112	155	225	4xM20	266	**	70	30
VEM 3800/15	3	689	320	325	327	284	160	155	155	255	4xM22	284	**	80	35
VEM 4300/15	3	689	320	325	327	284	160	155	155	255	4xM22	284	**	80	35
VEM 5000/15	3	665	340	350,5	354	310	172	106	180	280	4xM24	323	**	85	40
VEM 6000/15	3	665	340	350,5	354	310	172	106	180	280	4xM24	323	**	85	40
VEM 7000/15	3	745	395	411,5	398	358	196	115	200	320	4xM27	358	**	93	40
VEM 7500/15	3	745	395	411,5	398	358	196	115	200	320	4xM27	358	**	93	40
VEM 7900/15	3	745	395	411,5	398	358	196	115	200	320	4xM27	358	**	93	40
VEM 9500/15	4	816	460	453,5	467	412	220	114	125	380	6xM30	398	**	100	50
VEM 11500/15	4	816	460	453,5	467	412	220	114	125	380	6xM30	398	**	100	50

Modelo	Fuerza Centrífuga				(*) Momento Estático		Peso		Potencia Absorbida Máx.		Corriente Máx.	
	(Kg)		(KN)		(Kgmm)		(Kg)		(W)		(A)	
	50 Hz	60 Hz	50 Hz	60 Hz	50 Hz	60 Hz	50 Hz	60 Hz	50 Hz	60 Hz	400 V 50 Hz	460 V 60 Hz
VEM 200/10	185	266	1,815	2,609	165,5	165,3	19	19	240	280	0,53	0,54
VEM 270/10	228	328	2,237	3,218	204,0	203,8	20,5	20,5	260	300	0,55	0,56
VEM 390/10	312	450	3,061	4,415	279,1	279,6	29	29,6	320	350	0,70	0,68
VEM 530/10	530	627	5,199	6,151	474,1	389,5	35,7	33	450	520	0,95	0,95
VEM 750/10	793	806	7,779	7,907	709,4	500,7	47,3	44,8	540	600	1,05	0,98
VEM 1000/10	982	1069	9,633	10,478	878,5	664,1	54,2	50,9	720	800	1,40	1,30
VEM 1200/10	1215	1210	11,919	11,870	1086,9	751,7	58,3	52,8	760	810	1,44	1,44
VEM 1300/10	1355	1330	12,871	12,851	1212,0	826,0	60	55	800	900	1,60	1,60
VEM 1550/10	1572	1571	15,421	15,412	1406,3	976,0	67	60,5	900	980	1,80	1,80
VEM 1700/10	1644	1693	16,128	16,608	1470,7	1051,7	113	107,5	1000	1200	2,80	2,80
VEM 2000/10	1823	1968	17,884	19,306	1630,8	1222,6	119	113,5	1200	1400	3,00	3,00
VEM 2300/10	2234	2376	21,916	23,309	1998,5	1476,1	128	120	1500	1800	3,20	3,20
VEM 3000/10	3003	3290	29,459	32,275	2686,4	2043,9	168	169	2000	2100	4,40	4,20
VEM 4500/10	4169	4591	40,898	45,038	3729,5	2852,1	210	200	2600	3000	5,00	5,00
VEM 5000/10	4591	4988	45,038	48,932	4107,0	3098,7	221	211	3000	3300	6,50	6,50
VEM 6000/10	5009	5417	49,138	53,141	4480,9	3365,2	226	214	4000	4650	8,20	8,20
VEM 6500/10	6051	5831	59,360	57,202	5413,0	3622,4	333	315	4500	4900	8,80	8,80
VEM 7000/10	6952	6493	68,199	63,696	6219,0	4033,6	340	320	5500	6000	9,50	9,50
VEM 8500/10	8876	8847	87,074	86,789	7940,16	5496,0	377	344	7500	8000	14,40	13,00
VEM 9000/10	9380	9822	92,018	96,354	8391,0	6101,7	400	390	8000	8500	14,80	13,20
VEM 10000/10	10210	9916	100,160	97,276	9133,5	6160,1	428	405	8500	8800	15,00	14,30
VEM 12000/10	12916	12519	126,706	122,811	11554,2	7777,1	476	443	9800	10800	17,00	16,70
VEM 13500/10	13788	13503	135,260	132,464	12334,3	8388,4	480	448	10000	10400	17,20	17,00
VEM 14500/10	14876	14236	145,934	139,655	13307,5	8843,7	596	528	11600	12000	18,10	18,00
VEM 15000/10	15958	14940	156,548	146,561	14275,4	9281,1	605	554	12800	13000	19,00	18,50
VEM 18500/10	18931	19600	185,713	192,276	16935,0	12176,0	660	599	13500	14000	25,50	24,50
VEM 20500/10	20949	19584	205,510	192,119	18740,2	12166,0	670	606	14500	15200	26,50	25,50

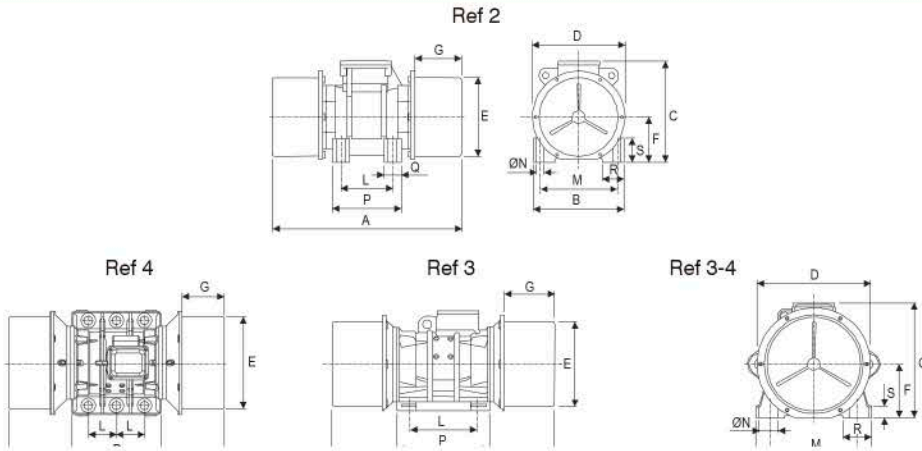
(*) Momento dinámico = 2 x momento estático


Dimensiones (mm)

Modelo	Ref	A	B	C	D	ØE	F	G	L	M	ØN	P	Q	R	S
VEM 200/10	2	368	190	208	187	155	90,5	96,5	100÷105	140÷160	4xM12	133	33	40	45
VEM 270/10	2	368	190	208	187	155	90,5	96,5	100÷105	140÷160	4xM12	133	33	40	45
VEM 390/10	2	405	210	237	215	182	104	92	120	170	4xM16	160	40	50	53,5
VEM 530/10	2	437	210	237	215	182	104	112,5	120	170	4xM16	160	40	50	53,5
VEM 750/10	2	502	235,5	259	258	221	117	112	140÷150	190	4xM16	194	50	51	56
VEM 1000/10	2	502	235,5	259	258	221	117	112	140÷150	190	4xM16	194	50	51	56
VEM 1200/10	2	566	235,5	259	258	221	117	154	140÷150	190	4xM16	194	50	51	56
VEM 1300/10	2	566	235,5	259	258	221	117	154	140÷150	190	4xM16	194	50	51	56
VEM 1550/10	2	566	235,5	259	258	221	117	154	140÷150	190	4xM16	194	50	51	56
VEM 1700/10	3	654	285	290	280	242	133	149	155	225	4xM20	266	**	70	30
VEM 2000/10	3	654	285	290	280	242	133	149	155	225	4xM20	266	**	70	30
VEM 2300/10	3	724	285	290	280	242	133	184	155	225	4xM20	266	**	70	30
VEM 3000/10	3	693	320	325	327	283	160	157	155	255	4xM22	284	**	80	35
VEM 4500/10	3	793	340	350,5	354	309	172	172	180	280	4xM24	323	**	85	40
VEM 5000/10	3	793	340	350,5	354	309	172	172	180	280	4xM24	323	**	85	40
VEM 6000/10	3	793	340	350,5	354	309	172	172	180	280	4xM24	323	**	85	40
VEM 6500/10	3	865	395	411,5	398	359,5	196	175	200	320	4xM27	358	**	93	40
VEM 7000/10	3	865	395	411,5	398	359,5	196	175	200	320	4xM27	358	**	93	40
VEM 8500/10	3	919	395	411,5	398	359,5	196	200	200	320	4xM27	358	**	93	40
VEM 9000/10	4	919	395	411,5	398	359,5	196	200	125	380	6xM30	358	**	93	40
VEM 10000/10	4	926	460	453,5	467	412	220	171	125	380	6xM30	398	**	100	50
VEM 12000/10	4	998	460	453,5	467	412	220	207	125	380	6xM30	398	**	100	50
VEM 13500/10	4	998	460	453,5	467	412	220	207	125	380	6xM30	398	**	100	50
VEM 14500/10	4	1000	574	593	541	486	268,5	158	140	480	8	538	**	115	50
VEM 15000/10	4	1000	574	593	541	486	268,5	158	140	480	8	538	**	115	50
VEM 18500/10	4	1050	574	593	541	486	268,5	183	140	480	8	538	**	115	50
VEM 20500/10	4	1050	574	593	541	486	268,5	183	140	480	8	538	**	115	50

Modelo	Fuerza Centrifuga				(*) Momento Estático		Peso		Potencia Absorbida Máx.		Corriente Máx.	
	(Kg)		(KN)		(Kgmm)		(Kg)		(W)		(A)	
	50 Hz	60 Hz	50 Hz	60 Hz	50 Hz	60 Hz	50 Hz	60 Hz	50 Hz	60 Hz	400 V 50 Hz	460 V 60 Hz
VEM 120/7,5	104	150	1,020	1,472	165,4	165,7	19	19	180	210	0,46	0,48
VEM 160/7,5	128	185	1,256	1,815	203,6	204,3	20,5	20,5	200	230	0,50	0,51
VEM 210/7,5	176	253	1,727	2,482	279,9	279,4	29	29	240	300	0,62	0,65
VEM 330/7,5	277	382	2,717	3,747	440,52	421,9	34,5	34,5	300	360	0,75	0,95
VEM 500/7,5	420	596	4,120	5,847	668,0	658,2	47,5	47,5	420	440	1,12	1,12
VEM 700/7,5	552	794	5,415	7,789	827,2	876,9	54	53,3	450	500	1,30	1,20
VEM 800/7,5	602	853	5,906	8,368	957,4	942,1	58	58,3	530	560	1,53	1,41
VEM 950/7,5	712	1025	6,985	10,055	1132,3	1132,0	61,8	61,8	550	600	1,60	1,40
VEM 1200/7,5	1025	1480	10,055	14,519	2624,0	1634,5	118,5	118,5	1100	1200	2,30	2,30
VEM 1500/7,5	1257	1806	12,331	17,717	1999,1	1994,6	128	128	1150	1250	2,40	2,40
VEM 2000/7,5	1689	2431	16,569	23,004	2686,1	2589,8	164	164	1600	1800	4,00	3,90
VEM 3200/7,5	2582	3739	25,329	36,680	4106,3	4129,4	221	221	2200	2400	5,50	5,30
VEM 4800/7,5	3938	5670	38,632	55,623	6262,8	6262,0	274	274	4500	5000	9,20	8,80
VEM 5800/7,5	4992	7188	48,972	70,514	7939,0	7938,5	377	377	5500	6500	10,70	10,50
VEM 5900/7,5	5560	7023	54,414	68,896	7796,0	7556,2	380	380	5800	6800	11,30	11,00
VEM 8300/7,5	6682	9621	65,550	94,382	10626,6	10625,5	414	414	7000	8000	13,60	13,00
VEM 9300/7,5	7560	10886	74,164	106,792	12023,0	12022,5	430	430	7500	8500	14,70	13,40

(*) Momento dinámico = 2 x momento estático


Dimensiones (mm)

Modelo	Ref	A	B	C	D	ØE	F	G	L	M	ØN	P	Q	R	S
VEM 120/7,5	2	368	190	208	187	155	90,5	96,5	100+105	140+160	4xM12	133	33	40	45
VEM 160/7,5	2	368	190	208	187	155	90,5	96,5	100+105	140+160	4xM12	133	33	40	45
VEM 210/7,5	2	439	210	237	215	183	104	113,5	120	170	4xM16	160	40	50	53,5
VEM 330/7,5	2	439	210	237	215	183	104	113,5	120	170	4xM16	160	40	50	53,5
VEM 500/7,5	2	482	235,5	259	258	221	117	102	140+150	190	4xM16	194	50	51	56
VEM 700/7,5	2	482	235,5	259	258	221	117	102	140+150	190	4xM16	194	50	51	56
VEM 800/7,5	2	566	235,5	259	258	221	117	154	140+150	190	4xM16	194	50	51	56
VEM 950/7,5	2	566	235,5	259	258	221	117	154	140+150	190	4xM16	194	50	51	56
VEM 1200/7,5	3	650	285	290	280	242	133	147	155	225	4xM20	266	**	70	30
VEM 1500/7,5	3	720	285	290	280	242	133	182	155	225	4xM20	266	**	70	30
VEM 2000/7,5	3	689	320	325	327	284	160	155	155	255	4xM22	284	**	80	35
VEM 3200/7,5	3	793	340	350,5	354	310	172	172	180	280	4xM24	323	**	85	40
VEM 4800/7,5	3	865	395	411,5	398	358	196	175	200	320	4xM27	358	**	93	40
VEM 5800/7,5	3	915	395	411,5	398	358	196	196	200	320	4xM27	358	**	93	40
VEM 5900/7,5	4	926	460	453,5	467	412	220	171	125	380	6xM30	398	**	100	50
VEM 8300/7,5	4	976	460	453,5	467	412	220	196	125	380	6xM30	398	**	100	50
VEM 9300/7,5	4	976	460	453,5	467	412	220	196	125	380	6xM30	398	**	100	50

24V/DC

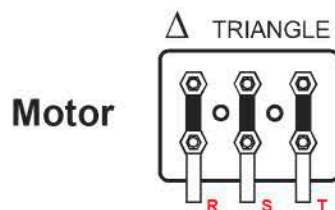
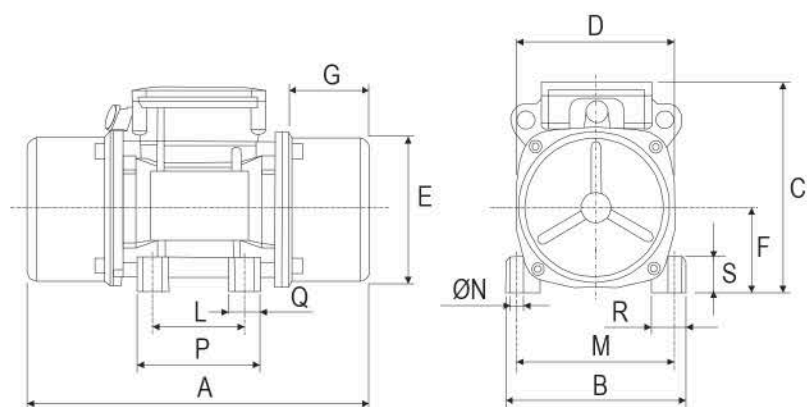
Modelo	RPM	Motovibradores					Convertidor			
		Fuerza Centrífuga		Momento Estático	Peso	Potencia	Corriente Máx.	Potencia	Corriente Máx.	
		(Kg)	(KN)	(Kgmm)	(Kg)	(W)	(A)	(W)	(A)	
VEM-130DC24	3000	125	1,226	12,4	4,7	180	2,80	650	10,0	
VEM-200DC24	3000	187	1,834	18,6	5	180	3,00	650	10,0	
VEM-90DC24	1500	78	0,765	31,0	5,5	95	2,50	650	10,0	

12V/DC

Modelo	RPM	Motovibradores					Convertidor			
		Fuerza Centrífuga		Momento Estático	Peso	Potencia	Corriente Máx.	Potencia	Corriente Máx.	
		(Kg)	(KN)	(Kgmm)	(Kg)	(W)	(A)	(W)	(A)	
VEM-130DC12	3000	125	1,226	12,4	4,7	180	7,20	650	10,0	
VEM-200DC12	3000	187	1,834	18,6	5	180	7,35	650	10,0	
VEM-90DC12	1500	78	0,765	31,0	5,5	95	7,10	650	10,0	

Dimensiones (mm)

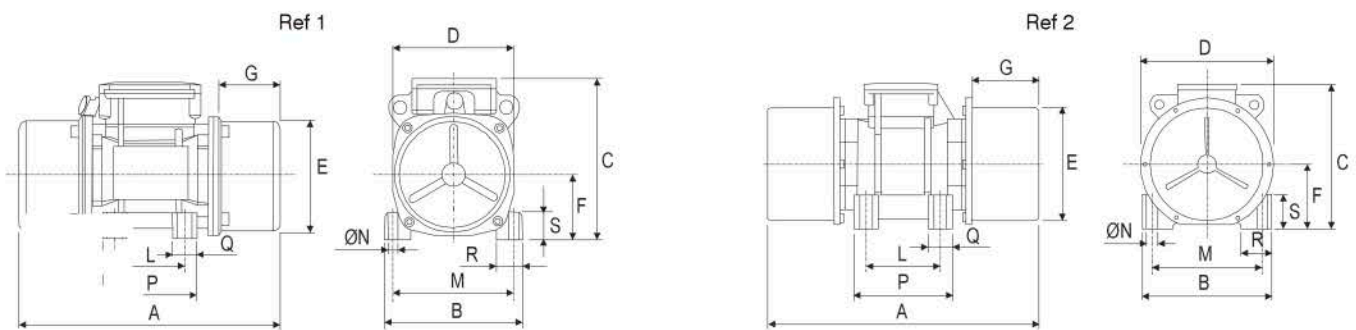
Modelo	Ref	A	B	C	D	ØE	F	G	L	M	ØN	P	Q	R	S
VEM-130DC24	1	242	125	145	109	100	58	61	70÷74	106	4xM8	90	23	23	23
VEM-200DC24	1	242	125	145	109	100	58	61	70÷74	106	4xM8	90	23	23	23
VEM-90DC24	1	242	125	145	109	100	58	61	70÷74	106	4xM8	90	23	23	23
VEM-130DC12	1	242	125	145	109	100	58	61	70÷74	106	4xM8	90	23	23	23
VEM-200DC12	1	242	125	145	109	100	58	61	70÷74	106	4xM8	90	23	23	23
VEM-90DC12	1	242	125	145	109	100	58	61	70÷74	106	4xM8	90	23	23	23



Modelo	Fuerza Centrífuga				(*) Momento Estático		Peso		Potencia Absorbida Máx.		Corriente Máx.	
	(Kg)		(KN)		(Kgmm)		(Kg)		(W)		(A)	
	50 Hz	60 Hz	50 Hz	60 Hz	50 Hz	60 Hz	50 Hz	60 Hz	50 Hz	60 Hz	400 V 50 Hz	460 V 60 Hz
VEM 50/3M	49	53	0,481	0,520	4,9	3,7	4,3	3,8	100	110	0,46	0,92
VEM 65/3M	61	71	0,598	0,697	6,1	4,9	4,5	4,4	150	150	0,68	1,35
VEM 130/3M	153	132	1,501	1,295	15,2	9,1	4,7	4,5	160	160	0,73	1,46
VEM 200/3M	214	220	2,099	2,158	21,3	15,2	5	4,7	160	160	0,73	1,46
VEM 300/3M	301	290	2,953	2,845	29,9	20,0	8,5	8,1	250	300	1,15	2,80
VEM 400/3M	402	434	3,944	4,258	40,0	30,0	9	8,6	350	450	1,70	3,50
VEM 650/3M	660	679	6,475	6,661	65,6	46,9	15	12,2	440	500	2,10	4,50

(*) Momento dinámico = 2 x momento estático

Dimensiones (mm)															
	Ref	A	B	C	D	ØE	F	G	L	M	ØN	P	Q	R	S
VEM 50/3M	1	242	125	145	109	100	58	61	70÷74	106	4xM8	90	23	23	23
VEM 65/3M	1	242	125	145	109	100	58	61	70÷74	106	4xM8	90	23	23	23
VEM 130/3M	1	242	125	145	109	100	58	61	70÷74	106	4xM8	90	23	23	23
VEM 200/3M	1	242	125	145	109	100	58	61	70÷74	106	4xM8	90	23	23	23
VEM 300/3M	1	300	153	182	135	125	72	74,5	90	125	4xM12	117	27	27	30
VEM 400/3M	1	300	153	182	135	125	72	74,5	90	125	4xM12	117	27	27	30
VEM 650/3M	2	305	190	208	187	155	90,5	60	100÷105	140÷160	4xM12	133	33	40	45

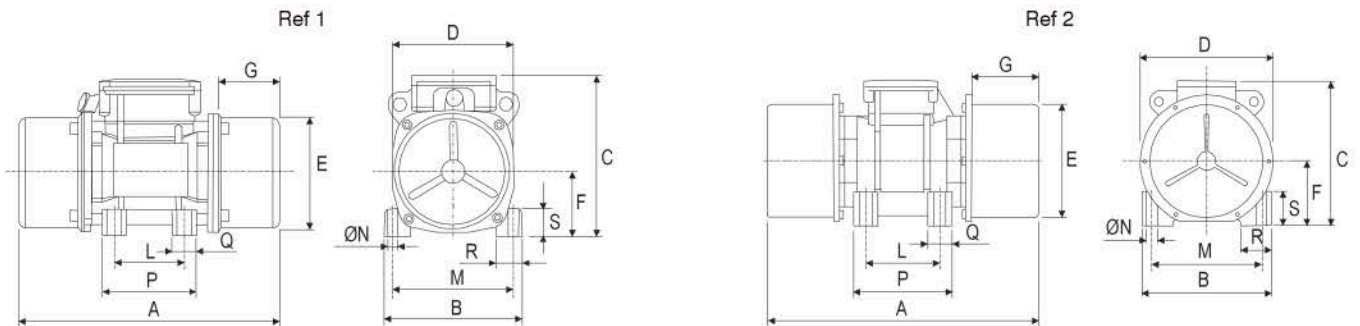


Modelo	Fuerza Centrífuga				(*) Momento Estático		Peso		Potencia		Corriente Máx.	
	(Kg)		(KN)		(Kgmm)		(Kg)		(W)		(A)	
	50 Hz	60 Hz	50 Hz	60 Hz	50 Hz	60 Hz	50 Hz	60 Hz	50 Hz	60 Hz	400 V 50 Hz	460 V 60 Hz
VEM 20/15M	23	22	0,226	0,216	9,2	6,1	4,5	4,3	80	85	0,20	0,20
VEM 30/15M	31	33	0,304	0,324	12,4	9,1	4,7	4,5	80	85	0,20	0,20
VEM 60/15M	54	55	0,525	0,540	21,5	15,2	5,1	4,8	95	105	0,21	0,21
VEM 90/15M	84	88	0,824	0,863	33,4	24,3	9,5	9	95	105	0,21	0,21
VEM 200/15M	201	199	1,972	1,952	79,9	55,0	15,6	14,6	180	190	0,45	0,37

(*) Momento dinámico = 2 x momento estático

Dimensiones (mm)

Modelo	Ref	A	B	C	D	ØE	F	G	L	M	ØN	P	Q	R	S
VEM 20/15M	1	242	125	145	109	100	58	61	70+74	106	4xM8	90	23	23	23
VEM 30/15M	1	242	125	145	109	100	58	61	70+74	106	4xM8	90	23	23	23
VEM 60/15M	1	242	125	145	109	100	58	61	70+74	106	4xM8	90	23	23	23
VEM 90/15M	1	300	153	182	135	125	72	74,5	90	125	4xM12	117	27	27	30
VEM 200/15M	2	305	190	208	187	155	90,5	60	100+105	140+160	4xM12	133	33	40	45



Modelo	Frecuencia (Hz)	RPM	Fuerza Centrífuga (Kg)	Peso (Kg)	Potencia (W)	Corriente Máx. (A)
MONOFÁSICO						
VEM-2/3M	50	3000	22	1,6	25	0,15 (230V)
VEM-2/3M	60	3600	32	1,6	30	0,25 (110V)
TRIFÁSICO						
VEM-2/3	50	3000	22	1,6	24	0,15 (400V)
VEM-2/3	60	3600	32	1,6	42	0,29 (230V)

Dimensiones (mm)

Modelo	A	B	C	ØD	E	M	L	H	G	I	F	N	O
VEM-2/3M	144,5	112	65	61	32	32	91	14	7	31	8	54	22
VEM-2/3	144,5	112	65	61	32	32	91	14	7	31	8	54	22

